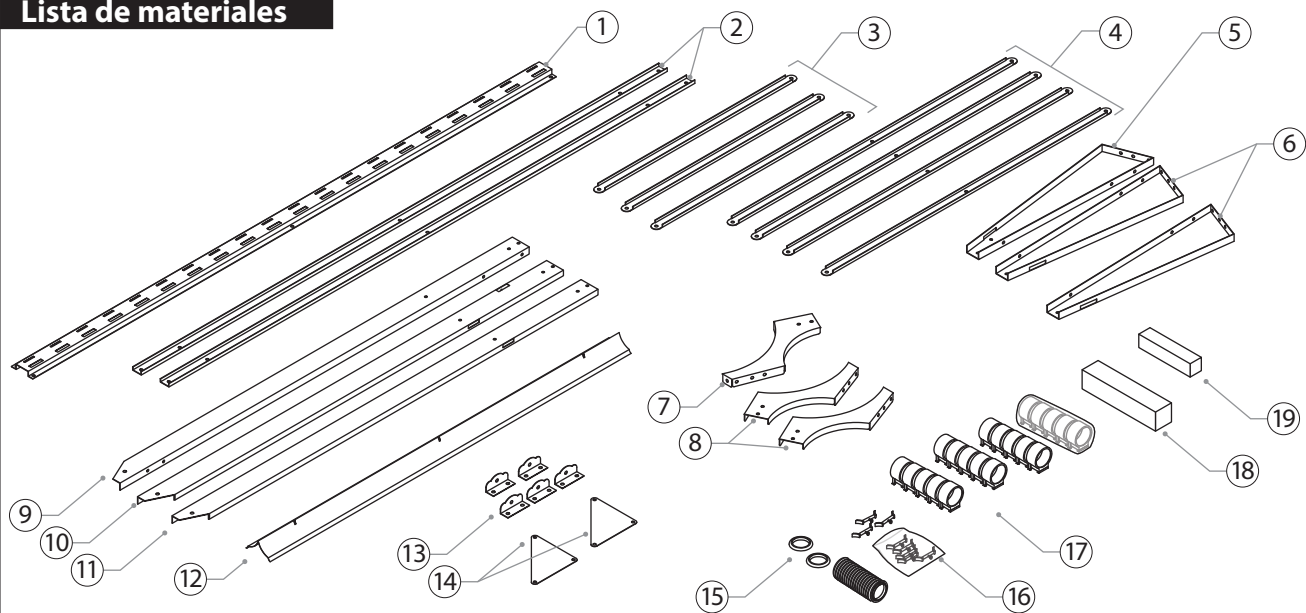


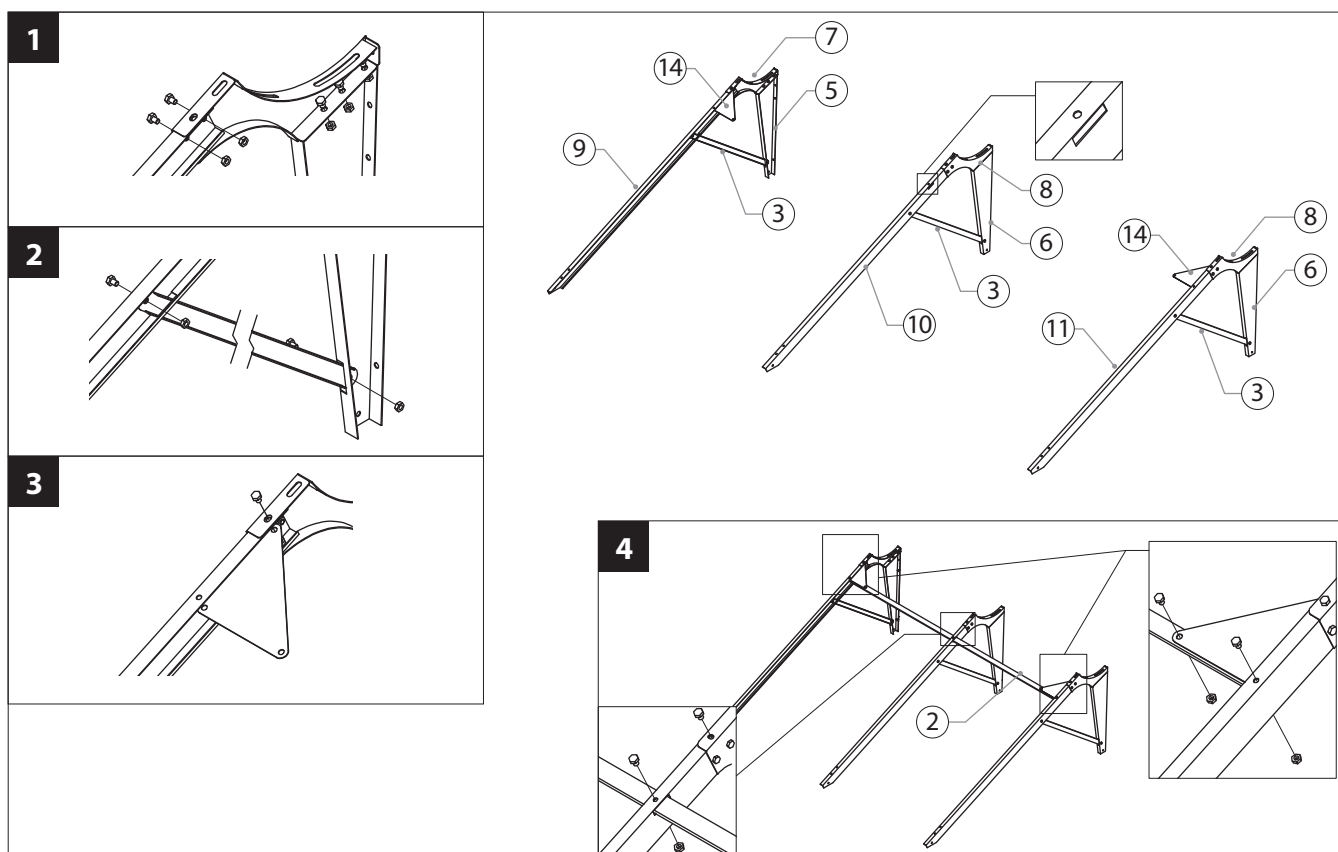
Instrucciones de armado

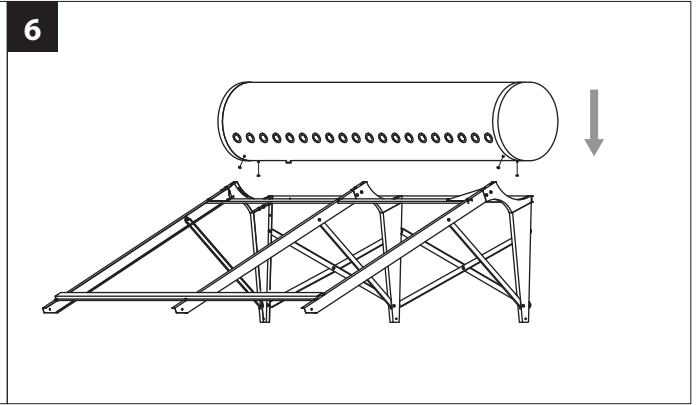
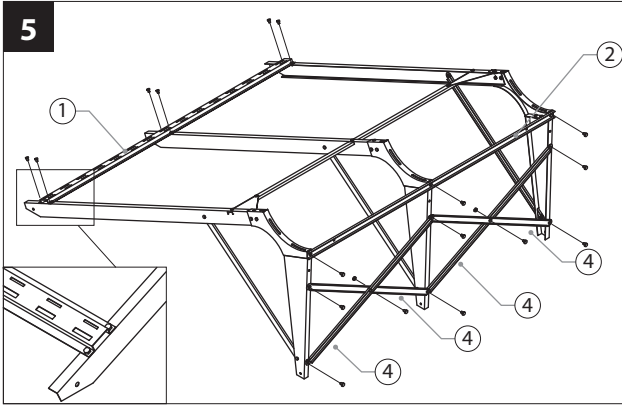
Termotanque solar presurizado 300

Lista de materiales

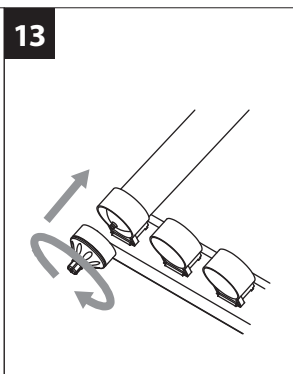
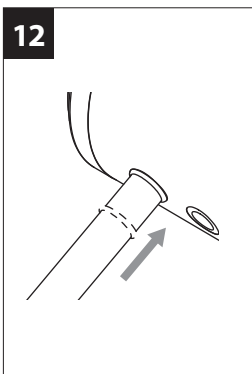
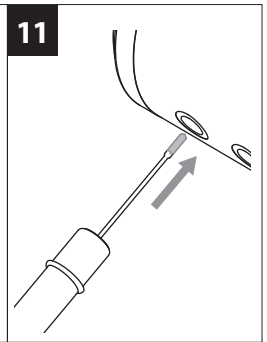
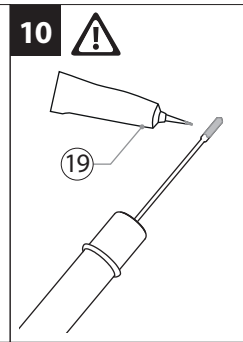
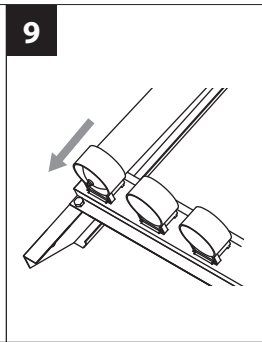
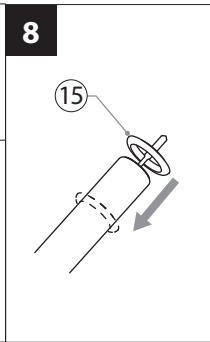
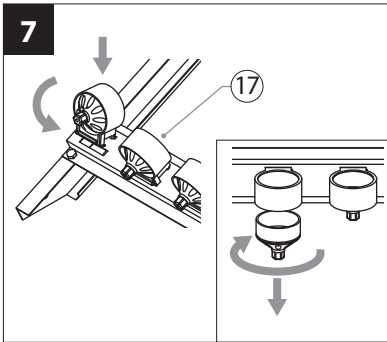


Pos	Cant	Descripción	Pos	Cant	Descripción	Pos	Cant	Descripción
1	1	Soporte inferior	8	2	Soporte unión derecho	15	20	O'ring anti polvo
2	2	Vara transversal	9	1	Viga diagonal izquierda	16	57	Clip de reflector
3	3	Vara lateral	10	1	Viga diagonal media	17	20	Soporte de tubo
4	4	Vara diagonal	11	1	Viga diagonal derecha	18	1	Válvula de sobrepresión
5	1	Viga vertical izquierda	12	19	Reflector	19	1	Pegamento térmico
6	2	Viga vertical derecha	13	5	Soporte anti viento			
7	1	Soporte unión izquierdo	14	2	Triángulo de fijación			





ADVERTENCIA: el tubo de cobre puede estar caliente. Utilice guantes o elementos de protección para manipularlo.



7. Encaje los soportes de tubos en el soporte inferior de la estructura y quite el capuchón desenroscándolo.

8. Coloque el óring anti polvo por el tubo de vacío. Puede ayudarse con agua con jabón o detergente para realizar esta maniobra.

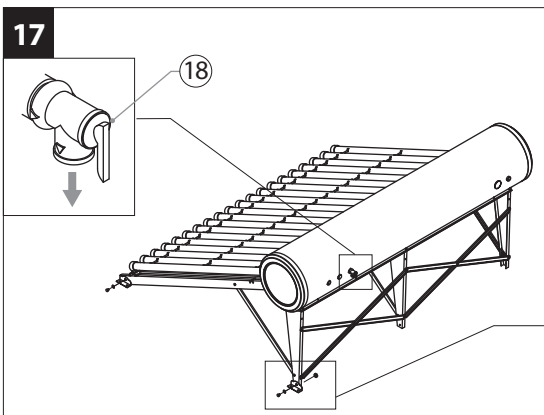
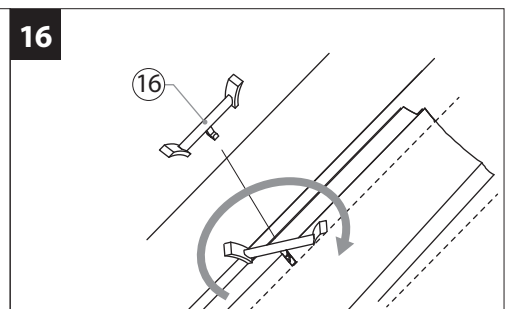
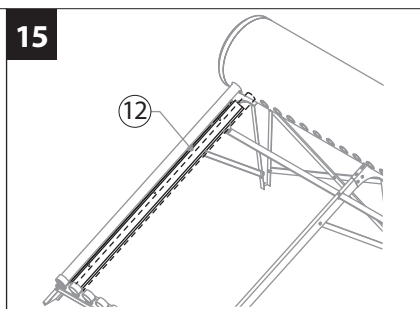
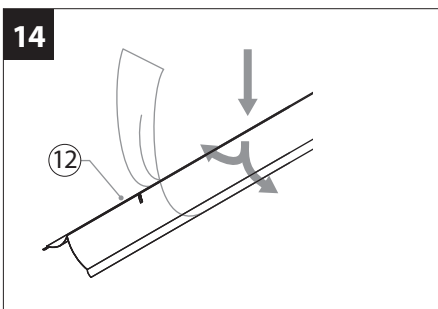
9. Pase el tubo por el soporte inferior.

10. Aplique el pegamento térmico sobre el bulbo de cobre.

11. Inserte el tubo de cobre en el alojamiento hasta que haga tope.

12. Deslice el tubo de vacío hasta el tanque y ubique el óring contra el tanque.

13. Ajuste el tubo en posición enroscando el capuchón del soporte inferior.



14. Presione el reflector levemente para aumentar el ángulo de plegado. Luego quite el film plástico del panel reflector.

15. Apoye el panel reflector en el soporte inferior y la vara transversal e instale el tubo de vacío siguiente según lo indicado en los pasos 7-13.

16. Ajuste los clips de fijación insertándolos en las rendijas del panel reflector y rotándolos y quedando sostenidos por los tubos de vacío.

17. Coloque la válvula de sobrepresión en la conexión al tanque indicada.

18. Una vez ubicado el equipo en su posición final, utilice los sujetadores para asegurarlo de fuertes vientos.

