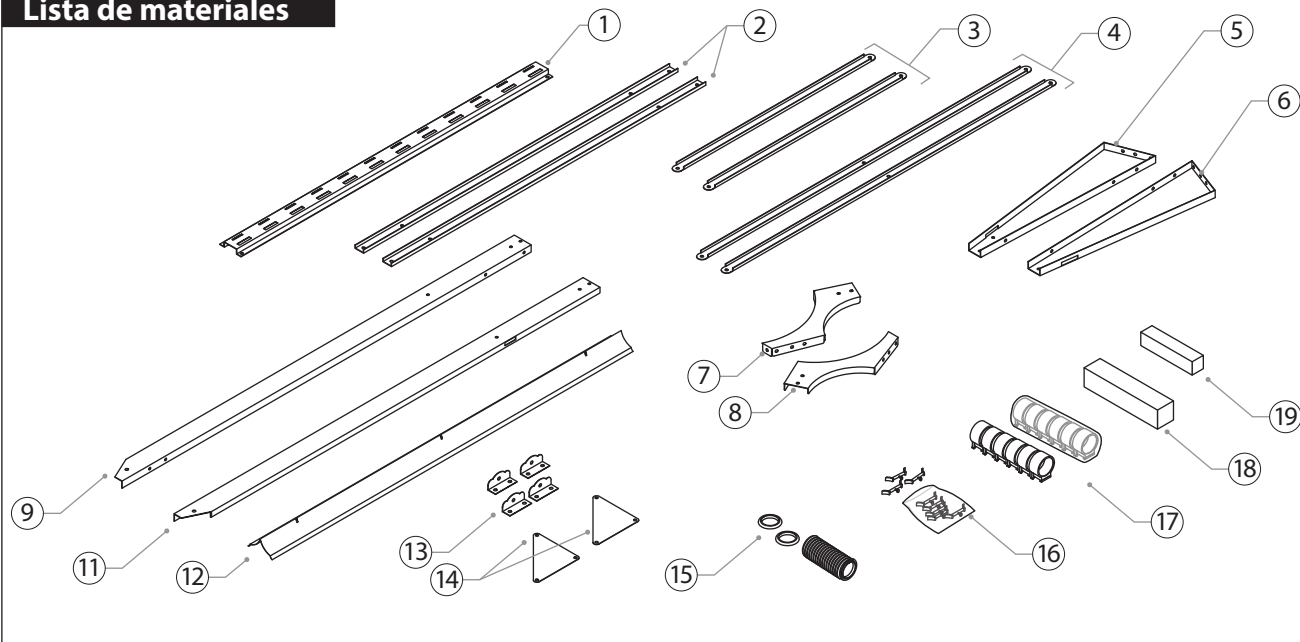


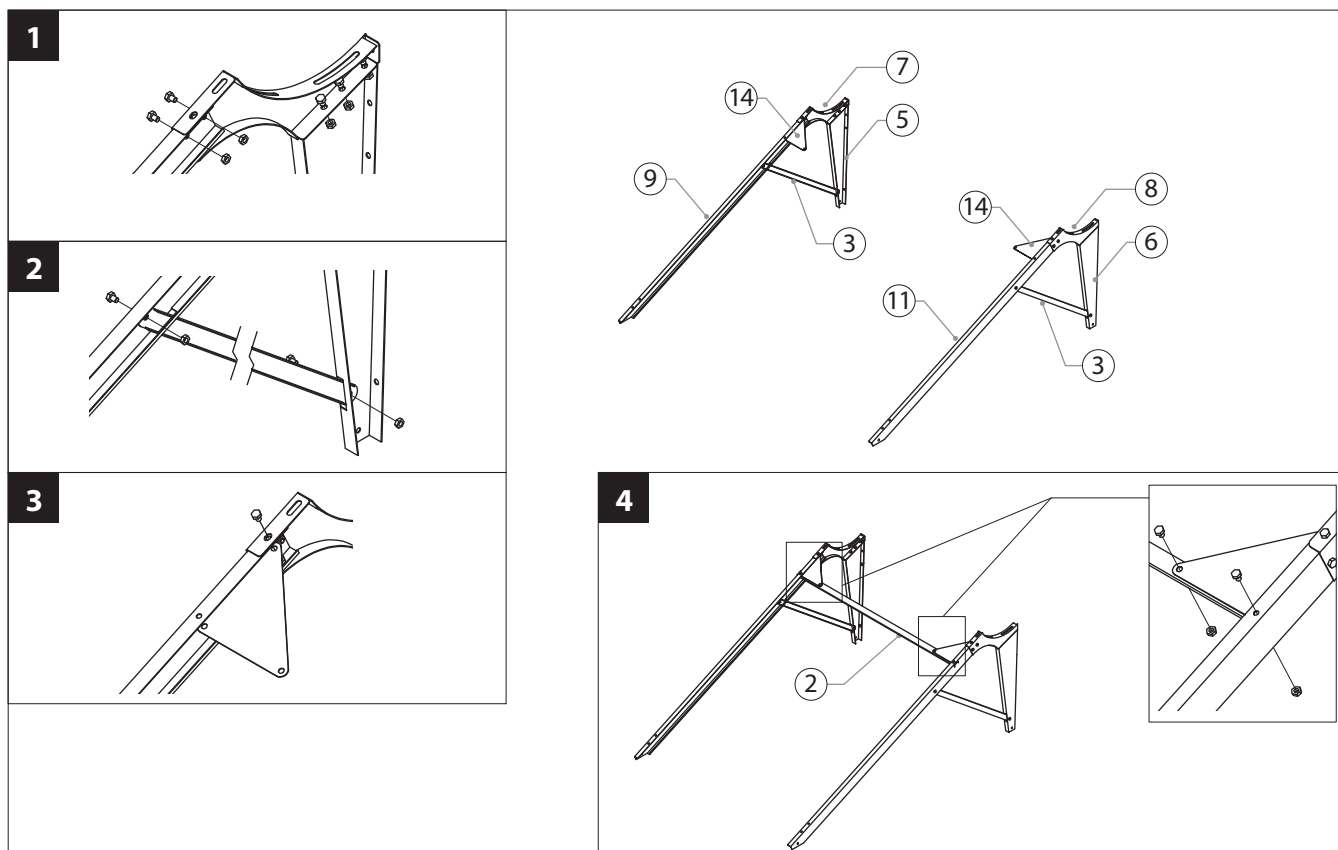
Instrucciones de armado

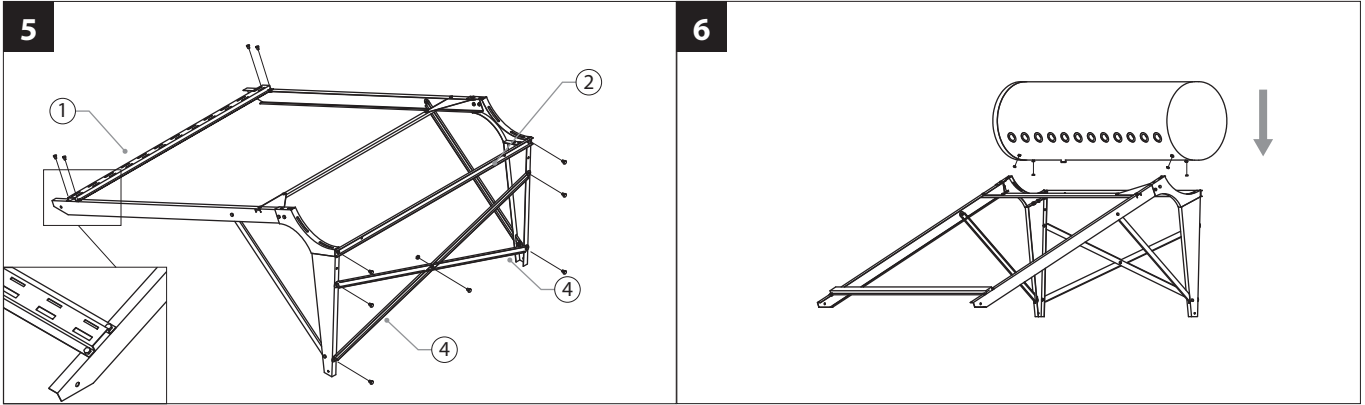
Termotanque solar presurizado 150

Lista de materiales

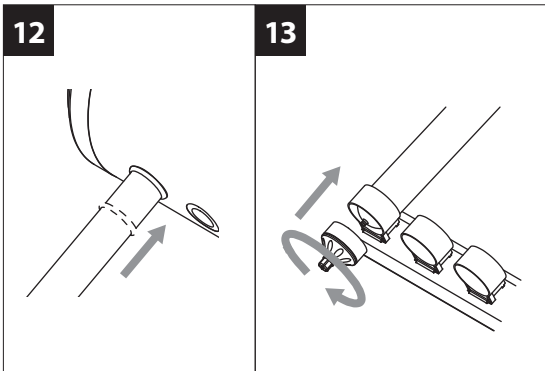
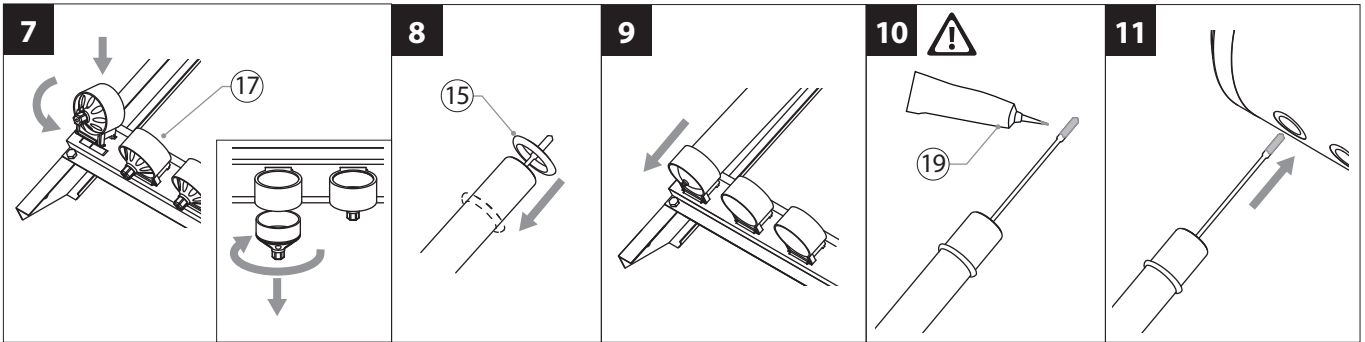


Pos	Cant	Descripción	Pos	Cant	Descripción	Pos	Cant	Descripción
1	1	Soporte inferior	8	1	Soporte unión derecho	15	12	O'ring anti polvo
2	2	Vara transversal	9	1	Viga diagonal izquierda	16	33	Clip de reflector
3	2	Vara lateral	10	-	-	17	12	Soporte de tubo
4	2	Vara diagonal	11	1	Viga diagonal derecha	18	1	Válvula de sobrepresión
5	1	Viga vertical izquierda	12	11	Reflector	19	1	Pegamento térmico
6	2	Viga vertical derecha	13	4	Soporte anti viento			
7	1	Soporte unión izquierdo	14	2	Triángulo de fijación			

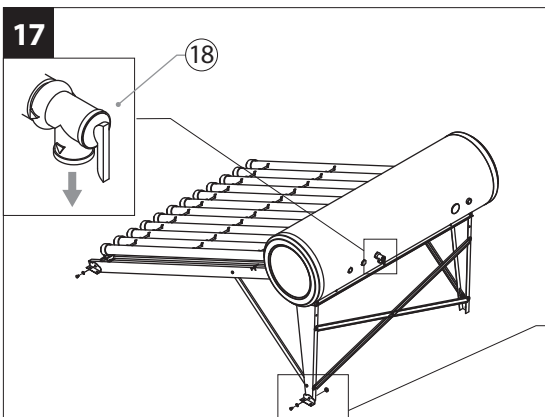
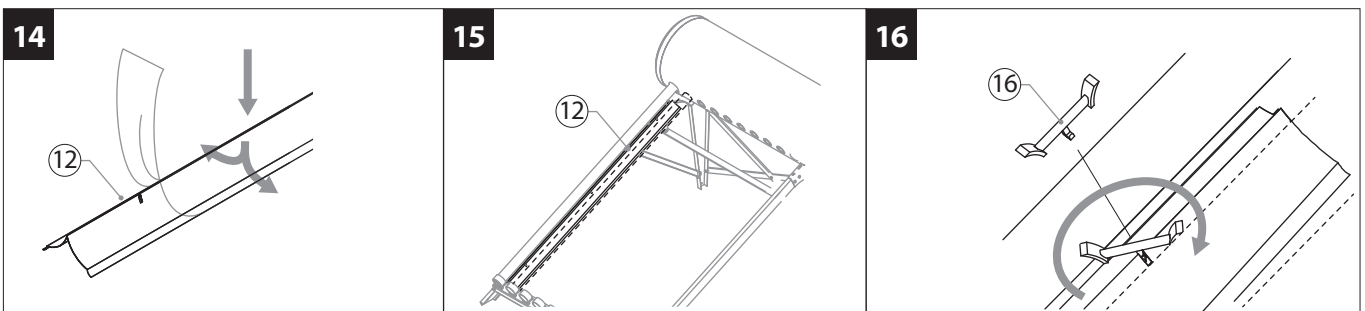




⚠ ADVERTENCIA: el tubo de cobre puede estar caliente. Utilice guantes o elementos de protección para manipularlo.



- 7. Encaje los soportes de tubos en el soporte inferior de la estructura y quite el capuchón desenroscándolo.
- 8. Coloque el óring anti polvo por el tubo de vacío. Puede ayudarse con agua con jabón o detergente para realizar esta maniobra.
- 9. Pase el tubo por el soporte inferior.
- 10. Aplique el pegamento térmico sobre el bulbo de cobre.
- 11. Inserte el tubo de cobre en el alojamiento hasta que haga tope.
- 12. Deslice el tubo de vacío hasta el tanque y ubique el óring contra el tanque.
- 13. Ajuste el tubo en posición enroscando el capuchón del soporte inferior.



- 14. Presione el reflector levemente para aumentar el ángulo de plegado. Luego quite el film plástico del panel reflector.
- 15. Apoye el panel reflector en el soporte inferior y la vara transversal e instale el tubo de vacío siguiente según lo indicado en los pasos 7-13.
- 16. Ajuste los clips de fijación insertándolos en las rendijas del panel reflector y rotándolos y quedando sostenidos por los tubos de vacío.
- 17. Coloque la válvula de sobrepresión en la conexión al tanque indicada.
- 18. Una vez ubicado el equipo en su posición final, utilice los sujetadores para asegurarlo de fuertes vientos.